

ELEKTROKETTENZÜGE - BGV-D8



Tausende weltweit verkaufte Kettenzüge, hunderte renommierte Anwender, unzählige Einsätze sind der Beweis, dass unsere ChainMaster Kettenzüge mit zu den Marktführern im rauen Bühnenalltag gehören. Mit der kompakten Bauform ist dieser Kettenzug auf Grund des ausgeklügelten Aluminium-Gehäuses ein robustes Gerät, das

keine Wünsche offen lässt. Insbesondere die Kettenführung in Verbindung mit der Kettenführungsplatte sind einzigartig und ermöglichen einen problemlosen Kettenlauf. Mit einer Vielzahl von Zusatzausrüstungen (siehe Seite 34) ist es möglich die Grundgeräte für alle denkbaren Sonderfälle aufrüsten.



The thousands of chain hoists sold all around the world, the hundreds of well-known users and the huge number of stages they've been used on are proof that ChainMaster chain hoists are at the top in the tough world of stage technology. The carefully designed aluminium housing means our chain hoists are both

compact and robust, fulfilling every demand. The combined chain guide and chain guide plate are unique and ensure smooth chain payout. Thanks to the wide range of additional products available (see page 34), the basic ChainMaster models can be adapted for use in any situation.

Grundausrüstung

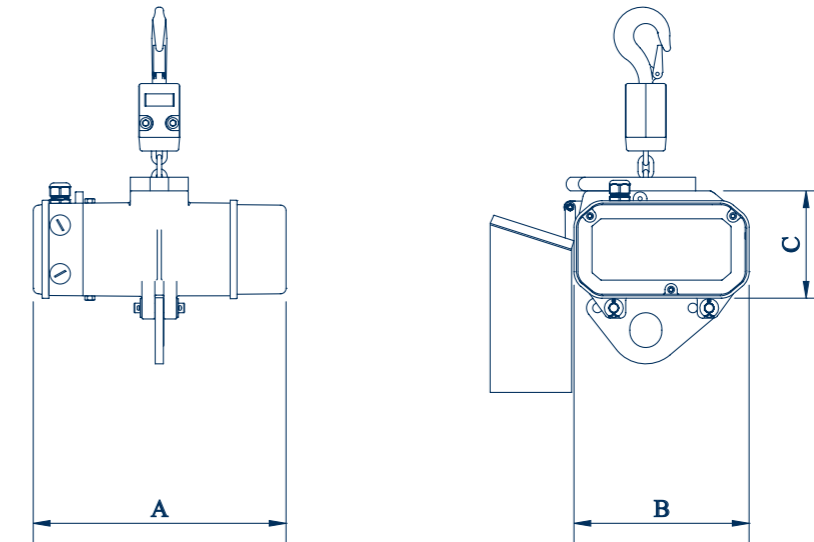
- Traglasten 250 - 5000 kg
- Kletter- oder Stationärzug
- Direkt- oder Schützensteuerung
- Leichte und kleine Bauform
- Exakte Kettenführung
- 5-Taschen Kettenrad
- Textilkettenspeicher
- Gleichstrombremse
- Patentierte Rutschkupplung als Überlastschutz



Main Features

- Capacity 250 - 5000 kg
- Climbing- or Standard Suspension
- Direct- or Contactor Control
- Light and compact Housing
- Precise Chain Guide
- 5-Pocket Chain Wheel
- Textile Chain Bag
- DC Brake
- Patented Friction Clutch for Overload Protection

ELECTRIC CHAIN HOISTS - BGV-D8



Traglast/Capacity (BGV-D8) in kg		Hauptmaße/Main Size in mm			Betriebsspannung / Operation Voltage	Motorleistung in kW / Motor Power in kW	Schützensteuerung / Contactor Control	Direktsteuerung / Direct Control						
1 Strang / 1 Fall	Geschwindigkeit bei 50 Hz (m/min) / Speed at 50 Hz (m/min)	2 Stränge / 2 Fall	Geschwindigkeit bei 50 Hz (m/min) / Speed at 50 Hz (m/min)	Lastkette in mm / Load Chain in mm										
250	4	500	2	4 x 12	15	25	317	189	114	400 V, 3 ph. 50 Hz / 230 V, 3 ph. 50 Hz Other Voltages on Request	0.18	24 V Schützensteuerung / 24 V Contactor Control	Direktsteuerung / Direct Control	
250	6	500	3	4 x 12	15	25	317	189	114					0.25
320	4	-	-	4 x 12	15	25	317	189	114					0.18
500	10	1000	5	7 x 22	27	25	361	257	155					0.84
1000	4	2000	2	7 x 22	27	25	371	257	155					0.75
1000	5	2000	2.5	7 x 22	27	25	371	257	155					0.84
1000	8	2000	4	7 x 22	27	25	417	257	155					2.2
1000	10	2000	5	7 x 22	27	25	417	257	155					2.2
1600	5	3200	2.5	9 x 27	58	25	503	342	197					2.2
1600	10	3200	5	9 x 27	58	25	503	342	197					3.0
2500	4	5000	2	11 x 31	74	25	533	342	209	2.2	nicht möglich / not possible			
2500	8	5000	4	11 x 31	74	25	533	342	209	3.82				

Alle Angaben sind circa-Angaben, Irrtümer und Änderungen vorbehalten.

All data is approximate; we cannot accept any liability for errors and omissions, and we reserve the right to make changes.