



# ELEKTROKETTENZÜGE - BGV-D8 +

# ELECTRIC CHAIN HOISTS - BGV-D8 +



Mehr Sicherheit, Flexibilität und Zeiterparnis beim Rigging von komplexen Lasten sind die Hauptmerkmale der BGV-D8+ Kettenzüge. Schon vor vielen Jahren legte ChainMaster der Berufsgenossenschaft ein derartiges Konzept vor. Im Jahre 2004 war es dann soweit, dass ein Arbeitskreis unter Federführung des VPLT den Branchenstandard SR2.0 veröffentlichen konnte.

te. Durch die Aufrüstung der BGV-D8 Kettenzüge mit einer zweiten Bremse und den Sicherheitsfaktoren entsprechend der BGV-C1 stand nunmehr ein Kettenzug zur Verfügung, bei dem die Lasten nicht mehr zusätzlich gesichert werden müssen. Die heutigen Verkaufszahlen sprechen eindeutig von der Akzeptanz des Marktes, und das nicht nur in Deutschland, sondern weltweit.

## Grundausrüstung

- Traglasten 125 - 2500 kg
- Kletter- oder Stationärzug
- Direkt- oder Schützensteuerung
- Leichte und kleine Bauform
- Exakte Kettenführung
- 5-Taschen Kettenrad
- Textilkettenspeicher
- 2 Gleichstrombremsen
- Patentierte Rutschkupplung als Überlastschutz



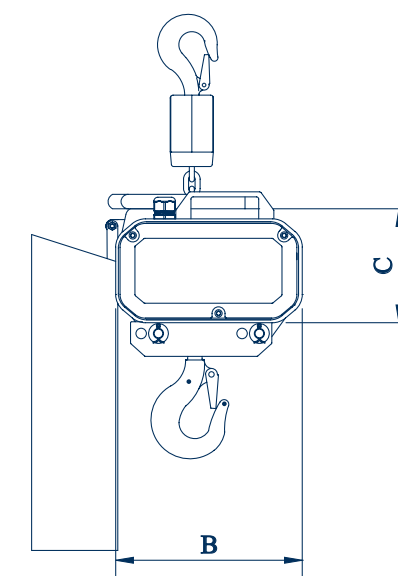
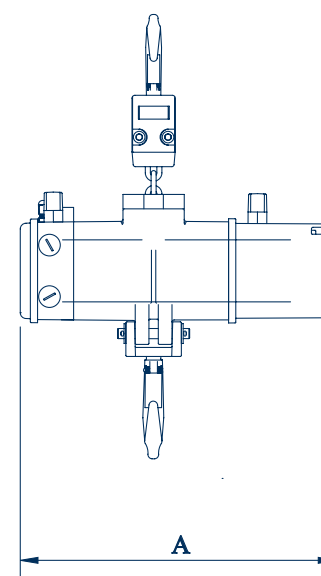
## Main Features

- Capacity 125 - 2500 kg
- Climbing- or Standard Suspension
- Direct- or Contactor Control
- Light and compact Housing
- Precise Chain Guide
- 5-Pocket Chain Wheel
- Textile Chain Bag
- 2 DC Brakes
- Patented Friction Clutch for Overload Protection



Increased safety, flexibility and efficient rigging for complex loads are the main features of BGV-D8+ chain hoists. ChainMaster first presented the concept to the Berufsgenossenschaft (institution for statutory accident insurance and prevention in the event industry) many years ago, and in 2004 a working group run by VPLT, the association of event technology

companies, published the industry code of practice SR20 based on our innovation. The incorporation of a second brake and BGV-C-standard safety features into BGV-D8 chain hoists resulted in a product that does without load additional securing. Sales show that the market clearly approves the concept, not just in Germany but all over the world.



Traglast/Capacity (BGV-D8+) in kg		Hauptmaße/Main Size in mm							Betriebsspannung Operation Voltage	Motorleistung in kW Motor Power in kW	Schützensteuerung Contactor Control	Direktsteuerung Direct Control
1 Strang 1 Fall	Geschwindigkeit bei 50 Hz (m/min) Speed at 50 Hz (m/min)	2 Stränge 2 Falls	Geschwindigkeit bei 50 Hz (m/min) Speed at 50 Hz (m/min)	Lastkette in mm Load chain in mm	Gewicht o. Kette in kg Weight w. o. chain in kg	Einschaltdauer in % Duty Rate in %	A	B				
125	4	250	2	4 x 12	15	25	380	189	114	400 V, 3 ph. 50 Hz / 230 V, 3 ph. 50 Hz Other Voltages on Request	24 V Schützensteuerung 24 V Contactor Control	nicht möglich not possible
125	6	250	3	4 x 12	15	25	380	189	114			
160	4	-	-	4 x 12	15	25	380	189	114			
160	6	-	-	4 x 12	15	25	380	189	114			
250	8	500	4	5 x 15	27	25	427	257	155			
250	10	500	5	7 x 22	27	25	429	257	155			
500	4	1000	2	7 x 22	27	25	442	257	155			
500	5	1000	2.5	7 x 22	27	25	442	257	155			
500	10	1000	5	7 x 22	30	25	442	257	155			
800	5	1600	2.5	9 x 27	58	25	570	342	197			
800	10	1600	5	9 x 27	58	25	570	342	197			
1250	4	2500	2	11 x 31	80	25	600	342	209			
1250	8	2500	4	11 x 31	80	25	600	342	209			

Alle Angaben sind circa-Angaben, Irrtümer und Änderungen vorbehalten.  
All data is approximate; we cannot accept any liability for errors and omissions, and we reserve the right to make changes.