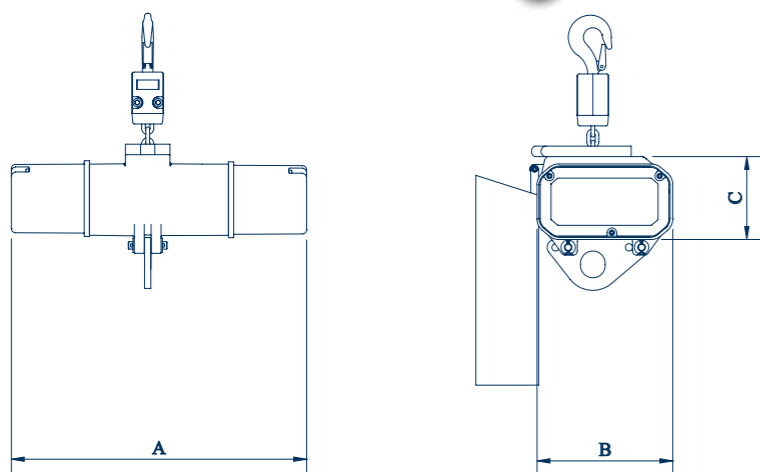
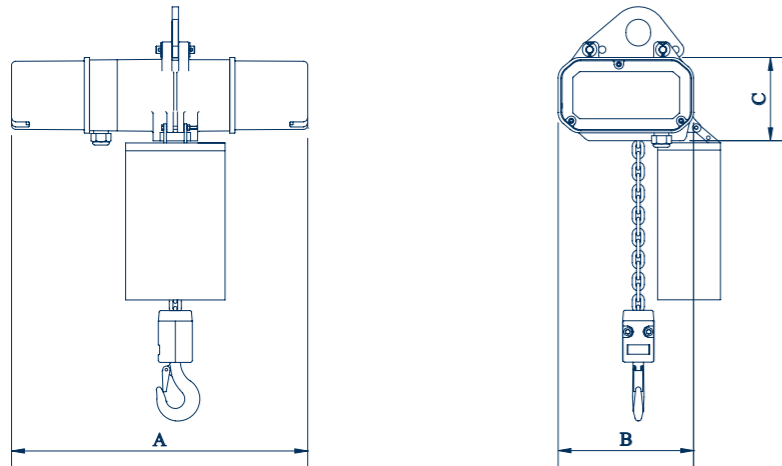


# ELEKTROKETTENZÜGE - BGV-C1



## Grundausrüstung

- Traglasten 125 - 2500 kg
- Kletter- oder Stationärzug
- Lastkette nach DIN 5684
- Schützensteuerung 24VAC/DC
- Leichte und kleine Bauform
- Exakte Kettenführung
- Geräuscharmer Betrieb
- 5-Taschen Kettenrad
- Textilkettenspeicher
- 2 Gleichstrombremsen
- Getriebeendschalter
- 10-fache Sicherheit dynamisch
- Patentierte Rutschkupplung als Überlastschutz
- Rutschkupplung nicht im Kraftfluss angeordnet



## Main Features

- Capacity 125 - 2500 kg
- Climbing- or Standard Suspension
- DIN 5684 Load Chain
- Contactor Control 24VAC/DC
- Light and compact Housing
- Precise Chain Guide
- Low Noise running
- 5-Pocket Chain Wheel
- Textile Chain Bag
- 2 DC Brakes
- Gear Limit Switch
- 10 x dynamic Safety Factor
- Patented Friction Clutch for Overload Protection
- Friction Clutch is not in the Load Path

# ELECTRIC CHAIN HOISTS - BGV-C1



Traglast/Capacity (BGV-C1) in kg		Hauptmaße/Main Size in mm			Lastkette in mm Load chain in mm	Gewicht o. Kette in kg Weight w. o. chain in kg	Einschaltdauer in % Duty Rate in %	A	B	C	Betriebsspannung Operation Voltage	Motorleistung in kW Motor Power in kW	Schützensteuerung Contactor Control
1 Strang 1 Fall	Geschwindigkeit bei 50 Hz (m/min) Speed at 50 Hz (m/min)	2 Stränge 2 Falls	Geschwindigkeit bei 50 Hz (m/min) Speed at 50 Hz (m/min)	Als Kletterzug erhältlich Climbing hoist available									
125	4	-	-	-	4 x 12	15	25	443	189	114	400 V, 3 ph. 50 Hz/ 230 V, 3 ph. 50 Hz Other Voltages on Request	0,18	24 V Schützensteuerung 24 V Contactor Control
125	5	-	-	-	4 x 12	15	25	443	189	114		0,18	
125	6	-	-	-	4 x 12	15	25	443	189	114		0,25	
160	4	-	-	-	4 x 12	15	25	443	189	114		0,18	
160	6	-	-	-	4 x 12	15	25	443	189	114		0,25	
160	8	320	4	•	5 x 15	30	25	554	257	155		1,1	
250	8	500	4	•	5 x 15	30	25	554	257	155		0,75	
250	10	500	5	•	7 x 22	35	25	554	257	155		0,75	
500	4	1000	2	•	7 x 22	35	25	568	257	155		0,75	
500	5	1000	2,5	•	7 x 22	35	25	568	257	155		0,75	
500	8	1000	4	•	7 x 22	35	25	614	257	155		2,2	
500	10	1000	5	•	7 x 22	35	25	614	257	155		2,2	
500	1,25+5	1000	0,6+2,5	•	7 x 22	35	25	614	257	155	0,9+0,2		
500	2,5+10	1000	1,25+5	•	9 x 27	55	25	652	342	197	1,75+0,4		
800	5	1600	2,5	•	9 x 27	55	25	652	342	197	2,2		
800	10	1600	5	•	9 x 27	55	25	652	342	197	3,0		
1250	4	2500	2	•	11 x 31	80	25	682	342	209	2,2		
1250	8	2500	4	•	11 x 31	80	25	682	342	209	3,0		
1250	2+8	2500	1+4	•	11 x 31	80	25	682	342	209	1,75+0,4		

Alle Angaben sind circa-Angaben, Irrtümer und Änderungen vorbehalten.  
All data is approximate; we cannot accept any liability for errors and omissions, and we reserve the right to make changes.